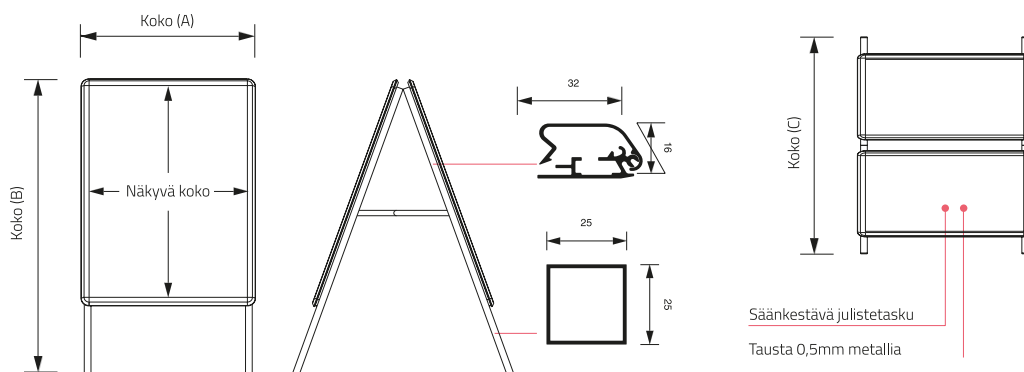
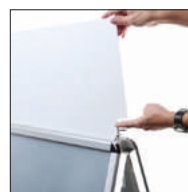


A-TELINEET

A-Board Classic, ulkotilaan

SnapFrame-rakenteinen alumiinista valmistettu A-teline ulkotilaan.

- Telineen SnapFrame-kehys valmistetaan tukevasta 32mm alumiiniprofiilista turvallisin Rondo-kulmin
- Printin suojana on patentoitu WR-suojapussi



tuotekoodi	julistekoko	näkyvä alue	leveys, korkeus, syvyys
ZPA2R32MEWR	420 x 594 mm (A2)	402 x 576 mm	465 x 1025 x 683 mm
ZPA1R32MEWR	594 x 841 mm (A1)	576 x 823 mm	639 x 1120 x 744 mm
ZP50x70R32MEWR	500 x 700 mm	482 x 682 mm	545 x 1120 x 744 mm
ZP70x100R32MEWR	700 x 1000 mm	682 x 982 mm	745 x 1406 x 925 mm