

SISÄOPASTEJÄRJESTELMÄ

HOT-SARJA

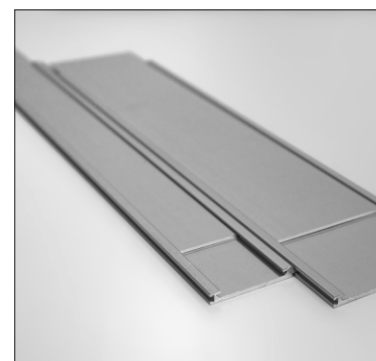
HOT-profiileista valmistetaan helposti nimikilvet, huoneopasteet ja pienemmät opastaulut.

- Kilpiä voidaan kiinnittää toisiinsa kätevän urakiinnityksen ansiosta.
- Kilpikonaisuus voidaan vielä kehystää jolloin siitä saadaan aikaan Kasettinimikilpi.
- Kun profiili varustetaan kehyksillä (Kasettinimikilpi), Voidaan profiilit asetella käänteisesti jolloin erillistä luiskaosaa ei tarvitse käyttää.
- Koska kyseessä on modulaarinen profiilisarja, voidaan eri kokoisia kilpiä yhdistellä keskenään ja kilven luiskat voidaan teipata asiakkaan toivomaan värisävyyän.

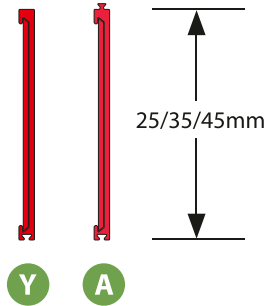
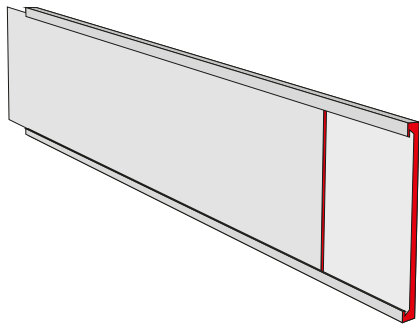


HOT-NIMIKILVEN OMINAISUUDET:

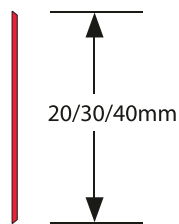
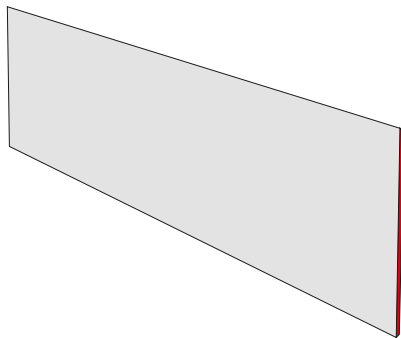
- Huonekilvet anodisoitua alumiinia
- Yhdisteltävissä oleva modulaarinen profiilisarja
- Fontti ja fontin värit vapaasti määriteltävissä
- Mahdollisuus saada kilvet halutulla värisävyyllä
- Mahdollista tilata kehyksellä (kasettinimikilpi)



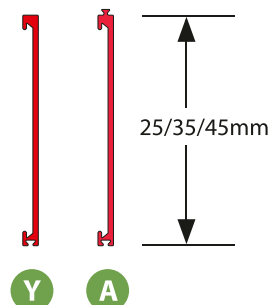
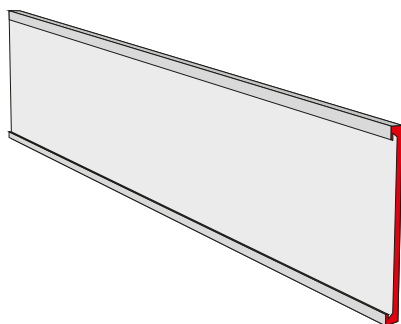
SISÄOPASTEJÄRJESTELMÄ



malli	leveys
HOT25	200 mm
HOT25	250 mm
HOT35	200 mm
HOT35	250 mm
HOT45	200 mm
HOT45	250 mm



malli	leveys
HOT25L	200 mm
HOT25L	250 mm
HOT35L	200 mm
HOT35L	250 mm
HOT45L	200 mm
HOT45L	250 mm



malli	leveys
HOT25P	200 mm
HOT25P	250 mm
HOT35P	200 mm
HOT35P	250 mm
HOT45P	200 mm
HOT45P	250 mm